

# Calisto 3200/5200

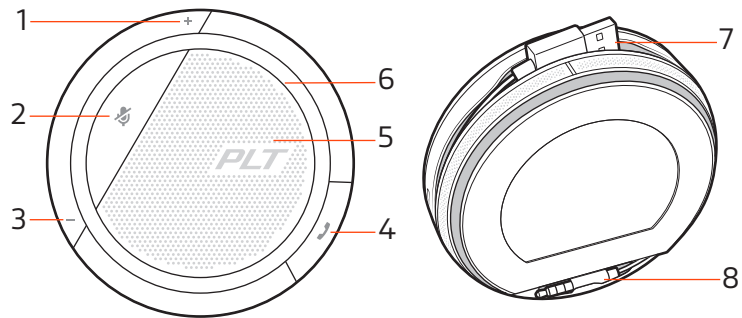
## Schnurgebundener Lautsprecher

Bedienungsanleitung

# Inhalt

Überblick	3
Konferenzlautsprecher anschließen	4
Tägliche Benutzung	5
Ein-/Ausschalten	5
Annehmen und Beenden von Anrufen	5
Stummschalten/Beenden der Stummschaltung	5
Lautstärke	5
Musik	5
Support	6

# Überblick

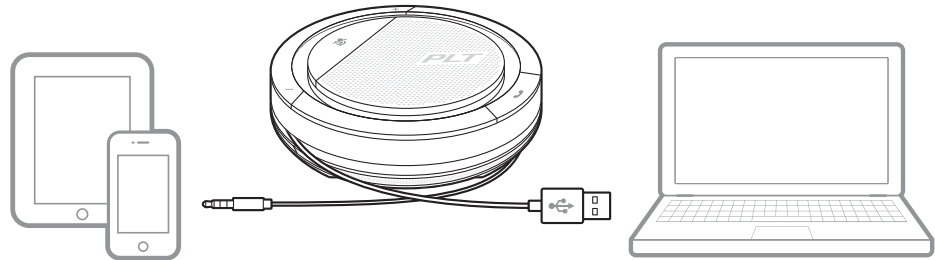


- 1 Lauter
- 2 Stummschalten
- 3 Leiser
- 4 Gesprächstaste

- 5 Lautsprecher
- 6 Statusanzeige
- 7 USB-Kabel
- 8 3,5-mm-Kabel (nur Calisto 5200)

# Konferenzlautsprecher anschließen

Schließen Sie den Konferenzlautsprecher mit dem USB-Kabel an Ihren Computer an. Schließen Sie den Konferenzlautsprecher mit dem 3,5-mm-Kabel (nur Calisto 5200) an Ihr Tablet oder Mobiltelefon an. Verwenden Sie den Konferenzlautsprecher, um Musik abzuspielen oder Konferenzgespräche zu führen.



# Tägliche Benutzung

## Ein-/Ausschalten

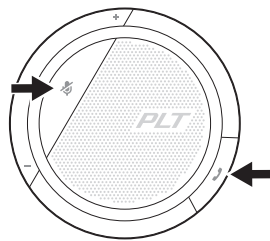
**Schließen Sie das USB-Kabel an Ihren Computer an.** Die Leuchtanzeige am Konferenzlautsprecher leuchtet weiß, solange die Verbindung mit der Stromversorgung bestehen bleibt.

**Schließen Sie das 3,5-mm-Kabel an Ihr Tablet oder Ihr mobiles Gerät an.**

**HINWEIS** Die Tabelle bezieht sich nur auf das Modell Calisto 5200, der Calisto 3200 hat keinen Akku.

Status	Sprechzeit	Anzeige
Hoher Akkustand	Mehr als 12 Stunden	„Battery high“ (Hoher Akkustand)
Mittlerer Akkustand	Weniger als 12 Stunden, mehr als 2 Stunden	„Battery medium“ (Mittlerer Akkustand)
Niedriger Akkustand	Weniger als 2 Stunden, mehr als 30 Minuten	„Battery low“ (Niedriger Akkustand) wird bei weniger als 2 Stunden Sprechzeit abgespielt.
Kritischer Akkustand	30 Minuten oder weniger	30 Minuten, „Battery low“ (Niedriger Akkustand) wird alle 15 Minuten abgespielt. 10 Minuten, „Battery low“ (Niedriger Akkustand) wird alle 5 Minuten abgespielt. 0 Minuten, „Power off“ (Ausschalten) wird einmal abgespielt.

**Wichtig:** Wenn der Konferenzlautsprecher sich beim Anschließen nicht automatisch einschaltet, halten Sie die Gesprächs- und Stummschalttaste 4 Sekunden gedrückt, um den Konferenzlautsprecher manuell einzuschalten. Halten Sie die Tasten erneut gedrückt, um das Gerät abzuschalten.



## Annehmen und Beenden von Anrufen

Durch kurzes Drücken auf die Gesprächstaste können Sie Anrufe annehmen oder beenden.

## Stummschalten/Beenden der Stummschaltung

Ein kurzer Druck auf die Stummschalttaste aktiviert/deaktiviert die Stummschaltung der Mikrofone.

## Lautstärke

Drücken Sie die Lautstärketasten (+/-), um die gewünschte Lautstärke einzustellen.

## Musik

Für mehr Musikgenuss mit dem 3,5-mm-Anschluss (nur Calisto 5200) setzen Sie den Konferenzlautsprecher in den Musikmodus, indem Sie die Stummschalttaste 4 Sekunden gedrückt halten. Schalten Sie den Musikmodus vor dem Tätigen oder Annehmen von Anrufen aus, indem Sie die Stummschalttaste 4 Sekunden gedrückt halten.

# Support

## BENÖTIGEN SIE WEITERE HILFE?

[plantronics.de/support](https://plantronics.de/support)

**plantronics®**  
Simply Smarter Communications™

**Plantronics, Inc.**

345 Encinal Street  
Santa Cruz, CA 95060  
USA

**Plantronics BV**

Scorpius 171  
2132 LR Hoofddorp  
Niederlande

© 2018 Plantronics, Inc. Bluetooth ist eine eingetragene Marke von Bluetooth SIG, Inc. und jede Verwendung von Plantronics, Inc. findet unter Lizenz statt. Alle Markennamen sind Eigentum ihrer jeweiligen Besitzer.

212877-04 (09.18)