

Gamme RIG 500 PRO

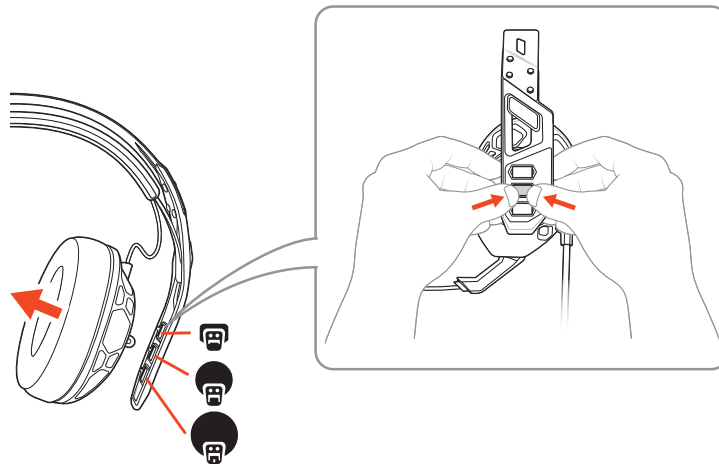
Guide utilisateur

Sommaire

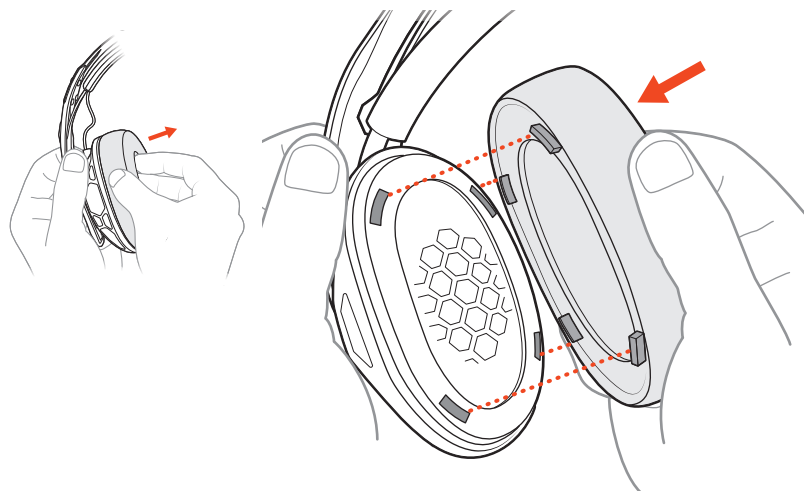
Configuration et fonctions de base	3
Port	3
Configuration de votre casque	3
Régler le volume	4
Volume du système	5
Touche secret	5
Assistance	6

Configuration et fonctions de base

- Port** 1 Vous pouvez ajuster la taille du casque (petit, moyen, grand) en déplaçant les écouteurs sur les 3 différentes encoches de l'arceau. Pour retirer un écouteur, appuyez sur celui-ci pour le détacher de l'arceau.



- 2 Tirez doucement sur les coussinets pour les enlever. Pour installer d'autres coussinets, alignez les encoches.

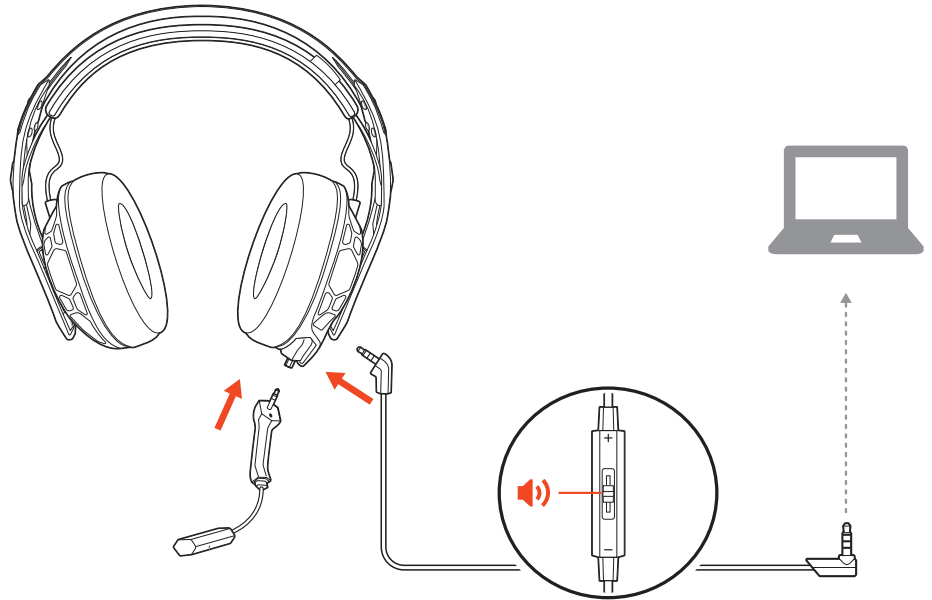


Configuration de votre casque

Les écouteurs du casque se fixent aisément sur l'arceau pour choisir la meilleure configuration acoustique.

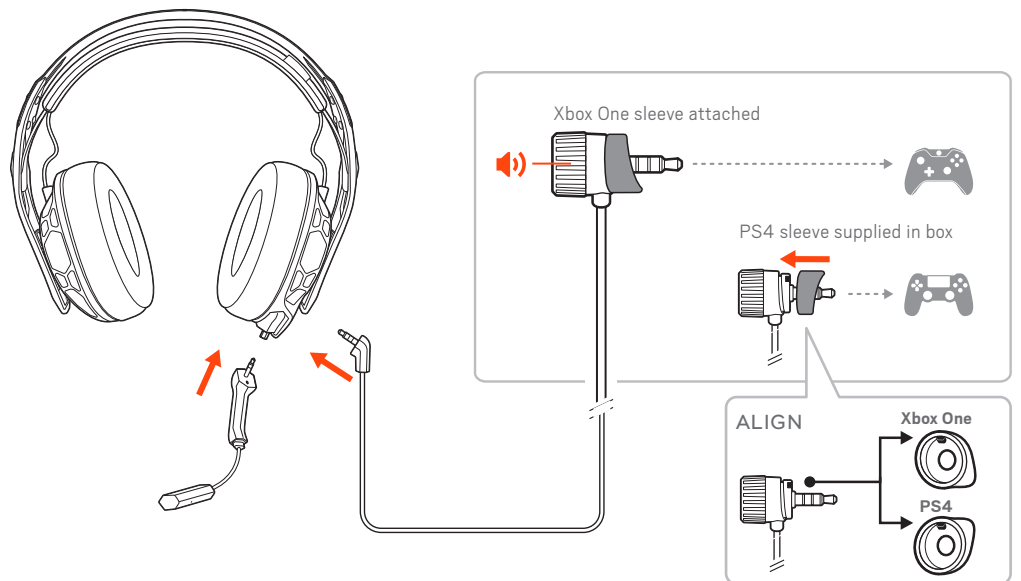
Suivez les indications du schéma pour assembler votre casque.

Connexion à un PC RIG 500 PRO, RIG 500 PRO ESPORTS



Connexion à une console RIG 500 PRO ESPORTS, RIG 500 PRO HC, RIG 500 PRO HX/HX SE

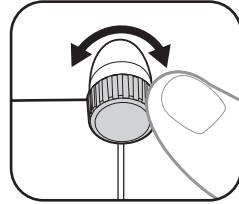
Lorsque vous sortez la connectique de la boîte, l'adaptateur pour la manette Xbox One est déjà fixé à la molette de réglage du son, l'adaptateur pour la manette PS4 est fourni dans un sachet (pour les modèles RIG 500 PRO HS/HS SE, l'adaptateur pour la manette PS4 est fixé à la molette de réglage du son et l'adaptateur pour la manette Xbox One est fourni dans un sachet). Alignez les encoches de l'adaptateur et de la molette de réglage du son, avant de fixer le tout sur votre manette.



Régler le volume

Pour ajuster le volume de votre casque, tournez la molette du réglage du son.

REMARQUE Si votre manette dispose d'une fonction de réglage du volume, vous pouvez verrouiller la molette du volume sur la puissance maximale en la faisant tourner à fond vers la droite.

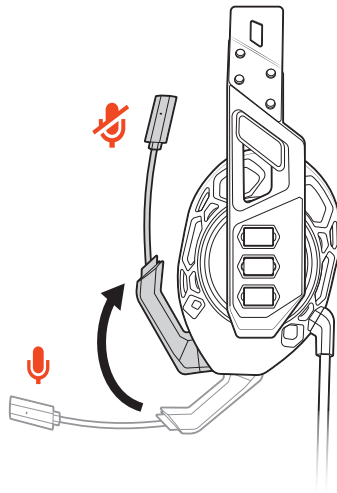


Volume du système

Pour régler le volume du système, consultez le guide de l'utilisateur de votre console.

Touche secret

Relevez complètement la perche pour couper le micro.



AVERTISSEMENT Ne forcez pas sur la perche lorsque celle-ci est au maximum en haut ou en bas.

Assistance

BESOIN DE PLUS D'INFORMATIONS ?

plantronics.com/support

Plantronics, Inc.

345 Encinal Street
Santa Cruz, CA 95060
United States

Plantronics B.V.

Scorpius 171
2132 LR Hoofddorp
Netherlands

© 2018 Plantronics, Inc. Toutes les marques sont la propriété de leurs détenteurs respectifs.

Brevets en instance.

213538-11 (10.18)